

中机第一设计研究院有限公司
First Design and Research Institute MI China Co., Ltd.
工程设计证书
编号: A134004086
工程咨询证书
工咨甲21420070007

附注
ANNOTATION

出图签章
DRAWING SEAL

执业签章
REGISTERED ENGINEER SEAL

施工图审查单位:
INSPECTION UNIT OF CONSTRUCTION DRAWINGS

施工图审查合格书编号:
CERTIFICATE NUMBER FOR EXAMINATION OF CONSTRUCTION DRAWINGS

本图须加盖本院出图印章, 执业签章, 否则一律无效
DRAWING SHALL BE CONSIDERED NULL AND VOID WITHOUT
DRAWING SEAL AND REGISTERED ENGINEER SEAL.

工程名称:
PROJECT NAME

机械科学研究总院海西分院
恒温间

建设单位:
CLIENT

机械科学研究总院海西分院

审定
APPROVED BY

王江华

工程负责人
CHIEF DESIGNER

周平

专业负责人
PROJECT SUPERVISOR

周平

审核
CHECKED BY

王江华

校对
DRAWING BY

刘剑福

设计
DESIGNED BY

陈书田

制图
DRAWING BY

陈书田

图名
NAME OF DRAWINGS

设备基础平面布置图

工程编号
PROJECT NO.

海西

图号
DRAWING NO.

海西-GA03-104

图别
PROFESSION

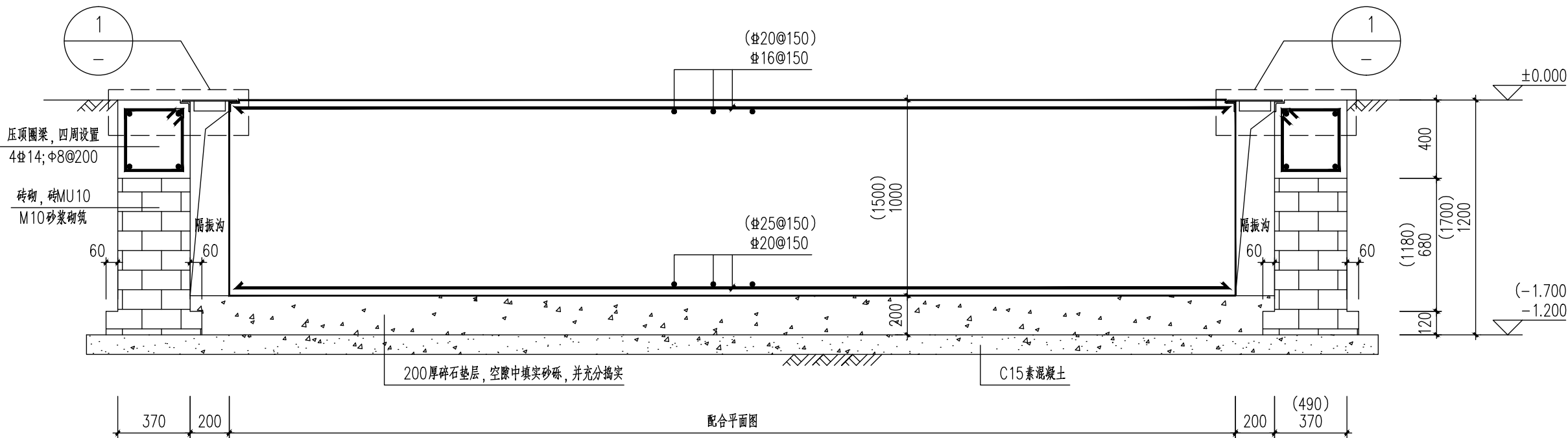
结施

比例
PROPORTION

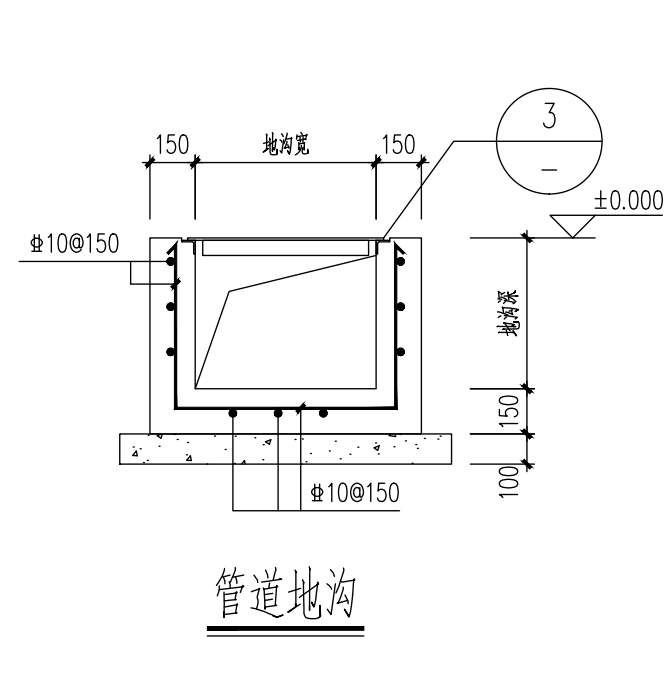
1:100

日期
DATE

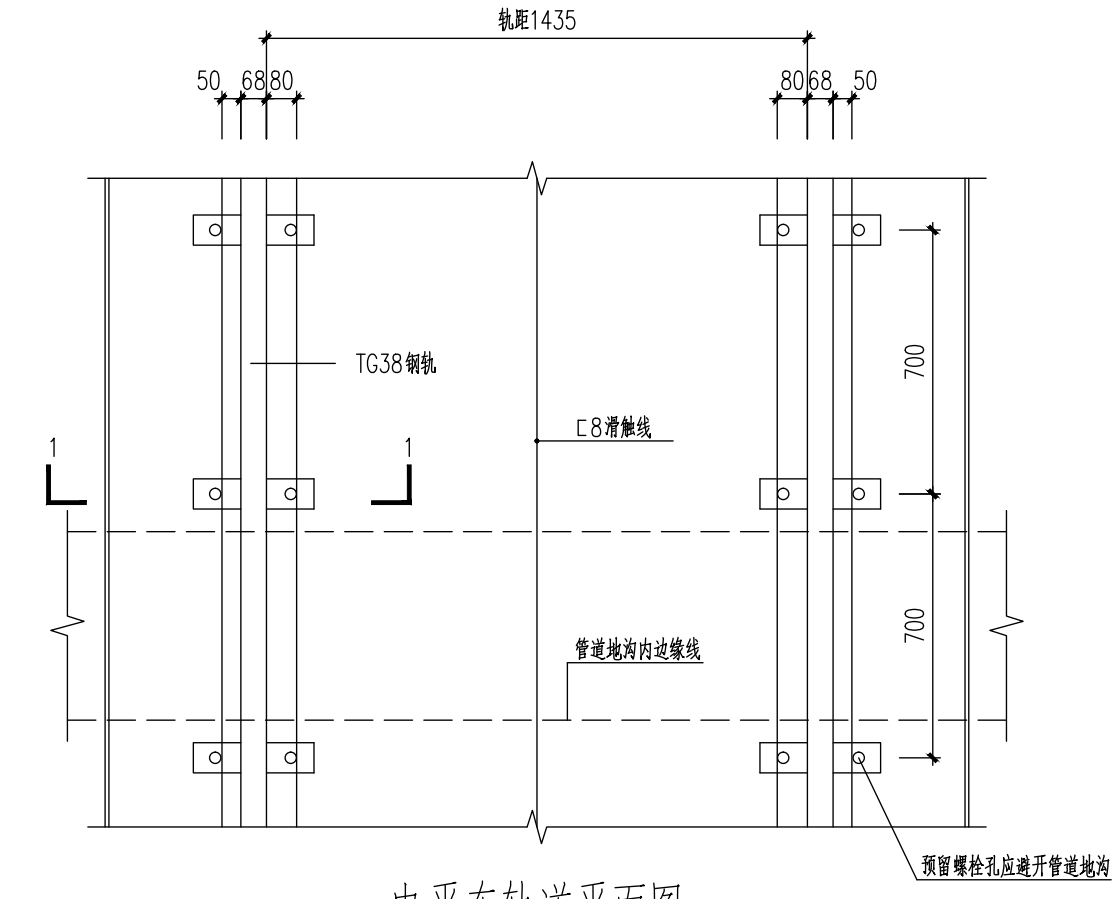
2023.09.19



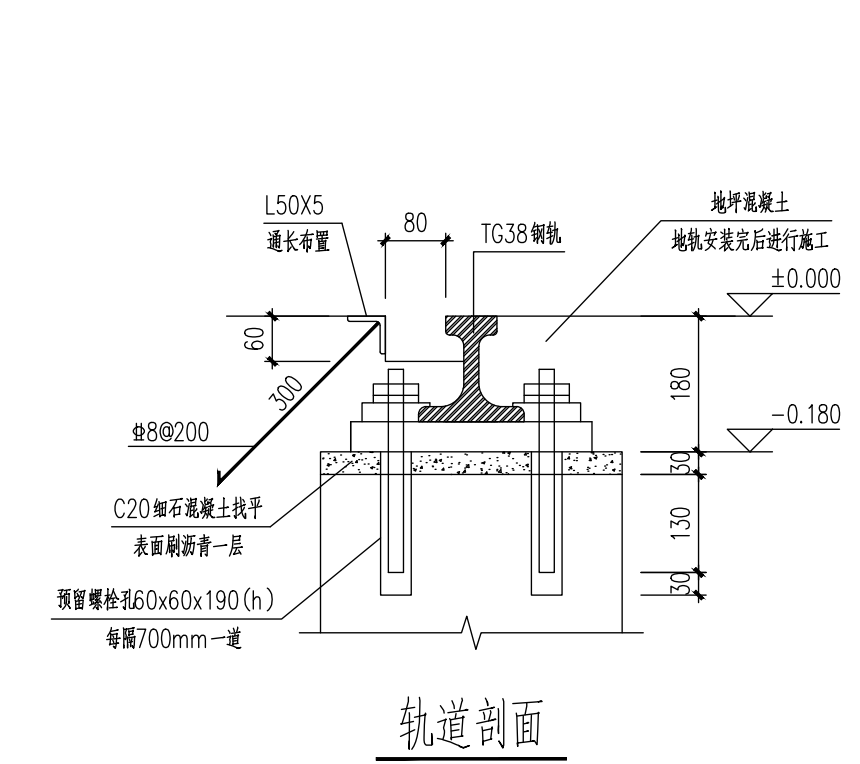
隔振基础二
(括号内标注用于隔振基础一)



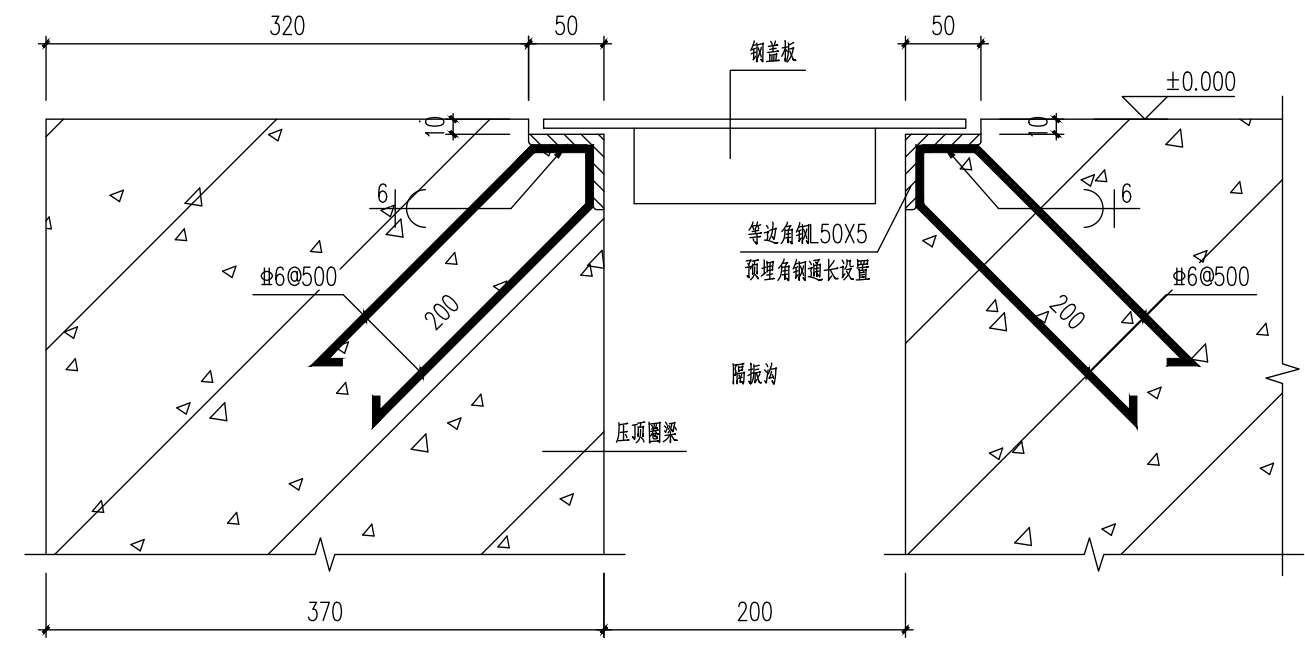
管道地沟



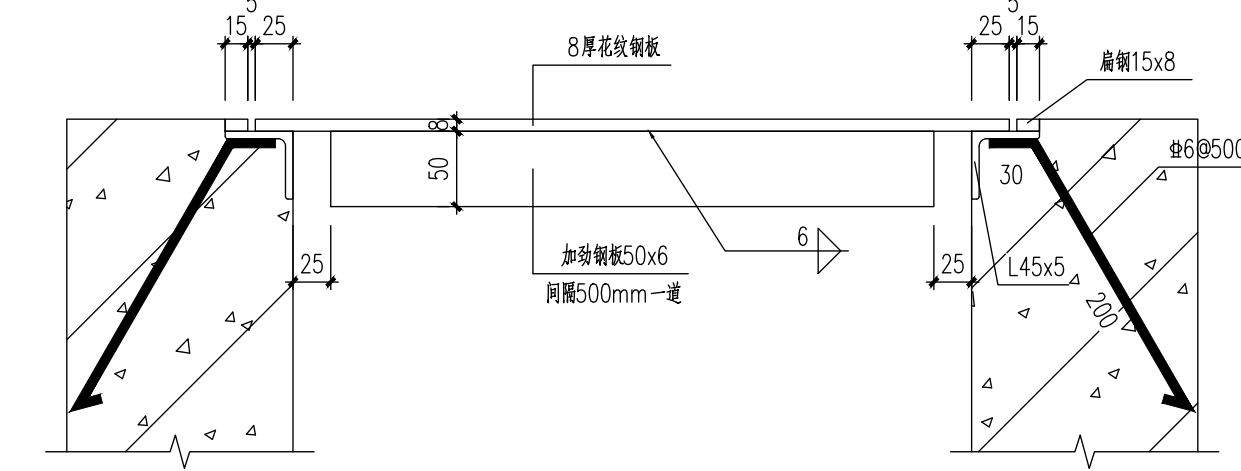
电平车轨道平面图
电平车轨道定位详建筑平面图



轨道剖面

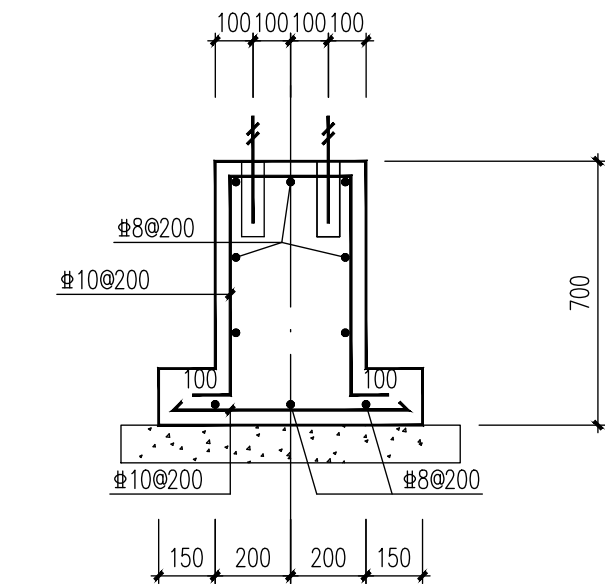


1

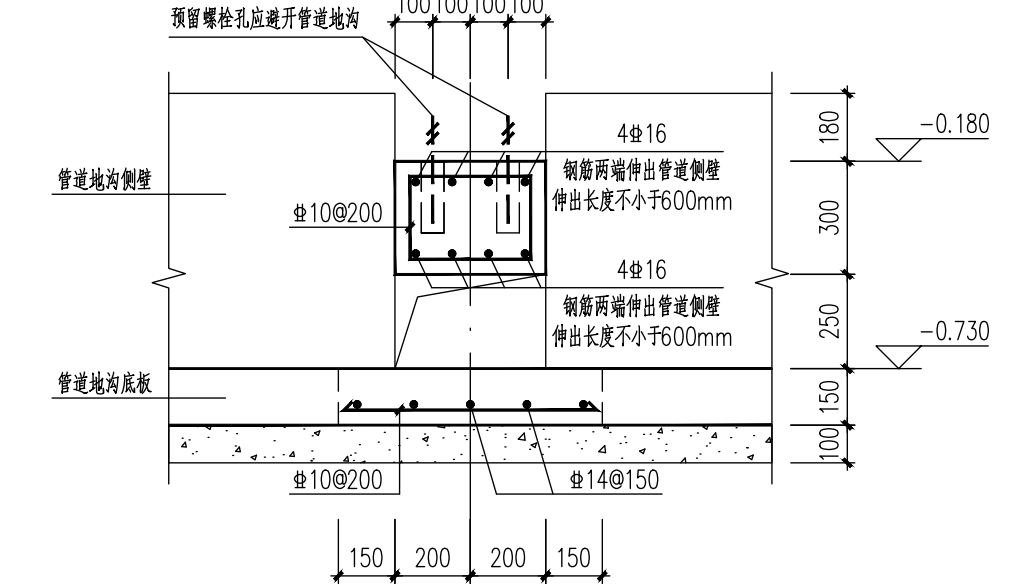


3 1:5

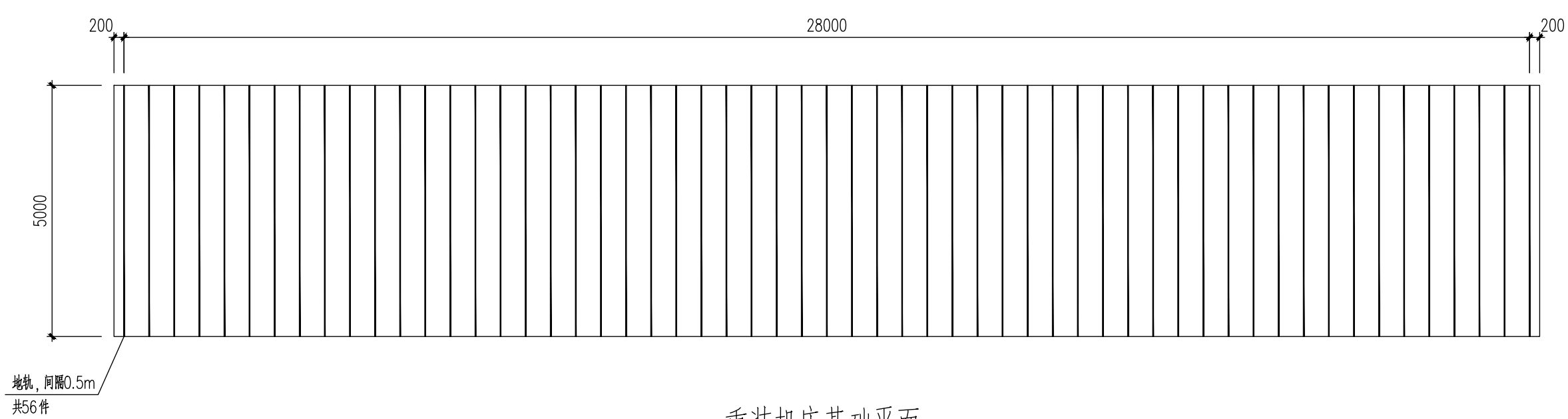
- 说明:
- 1、材料: 混凝土强度等级为C30, 混凝土保护层厚度为30, 抗渗等级为P6。
垫层混凝土等级为C15, 垫层厚100, 伸出基础边缘100。
钢筋 HPB300(Φ)、HRB400(Φ)
 - 2、所有未注明钢筋锚固长度为40d, 未注明钢筋弯折后15d。
 - 3、基底土分层夯实, 压实系数不小于0.96。
 - 4、本图须配合工艺、公用图纸施工, 配合设备图纸预埋公用及工艺用埋件。
 - 5、地面恢复时, 表面标高应与现有地面一致。



1-1 电平车轨道基础

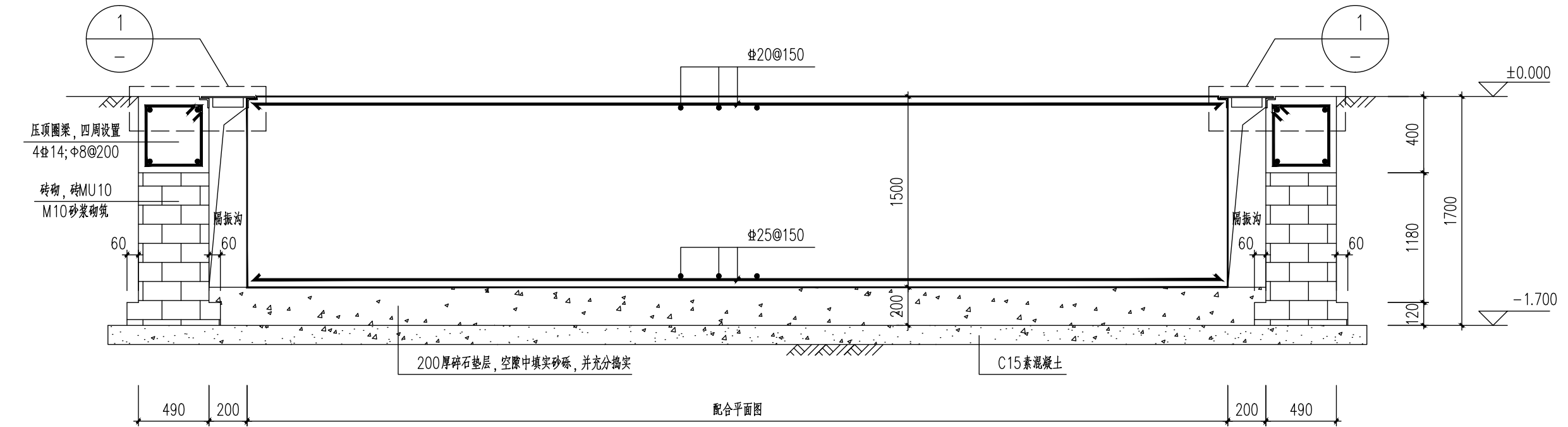


2-2 电平车轨道基础与管道地沟相交处做法



重装机床基础平面

机床地轨需根据厂家要求进行埋件预制
预埋件位置需经过厂家确认后浇筑基础。



重装机床基础剖面